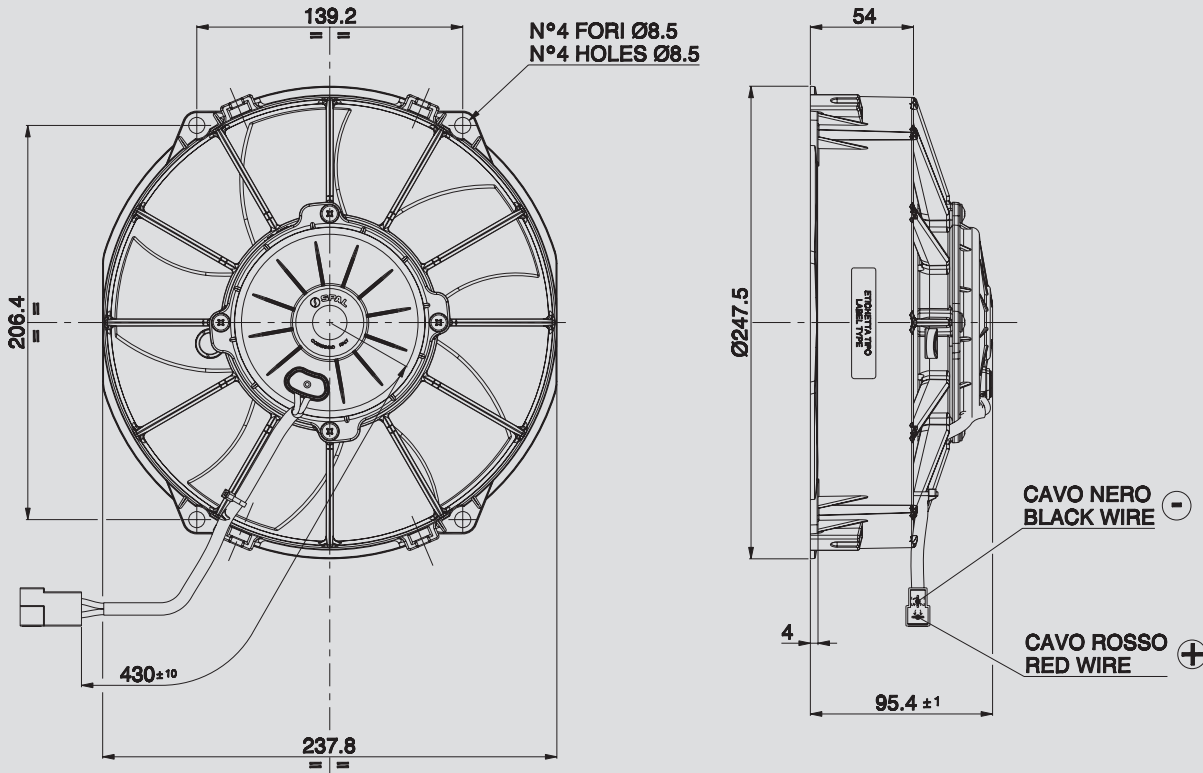


**12V C.C. - D.C.****VA02-AP70/LL-52A  
VA02-AP70/LL-52S**

AMP connector Code 180908  
AMP terminal Code 42098-2  
Suggested mounting torque: 3(+1/-0) Nm with screw M8  
Weight 2,18 Kg. approx.

Connettore AMP Cod. 180908  
Terminali AMP Cod. 42098-2  
Coppia di serraggio consigliata: 3(+1/-0) Nm con vite M8  
Peso 2,18 Kg. circa

Ø 225 mm

Ø 9"

## suction / aspirante

## blowing / soffiante

PRODUCT FEATURES  
CARATTERISTICHE PRODOTTO

Static pressure Pressione statica mm H <sub>2</sub> O	suction / aspirante			blowing / soffiante			Static pressure Pressione statica in H <sub>2</sub> O
	Airflow Portata m <sup>3</sup> /h	Current input Corrente assorbita A	Airflow Portata CFM	Airflow Portata m <sup>3</sup> /h	Current input Corrente assorbita A	Airflow Portata CFM	
0	1260	7,9	743	1190	7,6	702	0
5	1090	8,0	643	1060	8,3	625	0,2
10	880	8,3	519	900	8,5	531	0,4
15	550	8,5	325	680	8,7	401	0,6
20	430	8,8	254	500	9,5	295	0,8
25	310	9,2	183	290	9,6	171	1
30	210	9,6	124	0	10,9	0	1,2
35	150	10,0	89				1,4
40	0	11,4	0				1,6

Waterproof motor, IP 68 Motore chiuso, IP 68	✓
Low noise / Bassa rumorosità	✓
Long life / Lunga durata	✓
VLL version* / Versione VLL*	✓
Waterproof connector Connettori a tenuta stagna	✓
Accessories: all the fixing kits Accessori: tutti i kit di fissaggio	✓

\* for OEM applications only.  
\* per applicazioni OEM

✓ = Standard feature  
Caratteristiche standard  
✓ = Available upon request  
Disponibile su richiesta

Test voltage 13 V. d.c. - Tensione di prova 13 V. c.c.